

**MPK20**



**NEW**



**LIFT ANYWHERE YOU NEED!**



**Mini Picker - MPK20W**



UNICA NELLA SUA CATEGORIA  
SISTEMA TELESCOPICO A CILINDRI INTERNI  
ATTACCO RAPIDO E AMPIA GAMMA DI ACCESSORI



UNIQUE PRODUCT IN ITS CATEGORY  
TELESCOPIC SYSTEM WITH INTERNAL CYLINDERS  
QUICK COUPLING AND A WIDE RANGE OF ACCESSORIES



**CE**

UNI EN 13000  
ANSI/ASME B30.5-2004

## Mini Picker - MPK20W

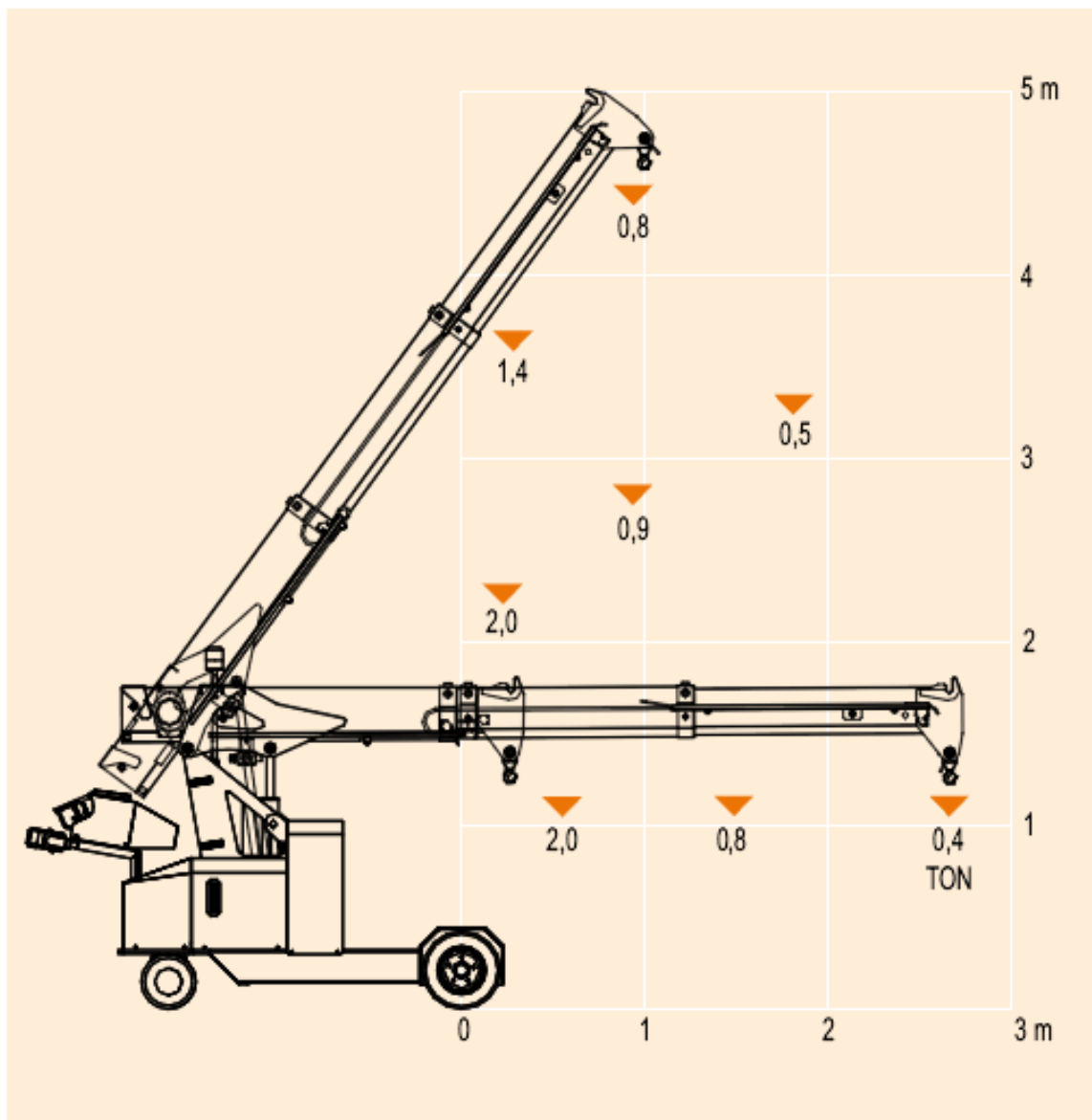
- Ideal for glazing and curtain wall projects. Ideal machinery removal/relocation projects
- Operator remote control
- Standard 2 ton pick and carry capacity
- LMI - 3b6 slimline computer interface
- Glass manipulator vacuum suckers
- Man box, forks can be used with the picker for optional extras

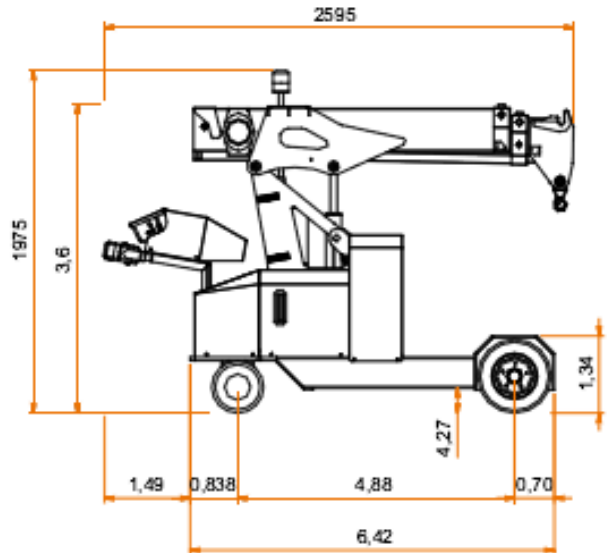
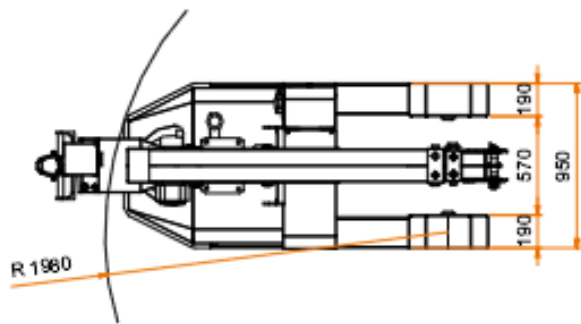
Dimensions **2600x950x1780 mm**

Weight (Std Equipment) **1.950 kg**

Maximum SWL **2.000 kg**

### LOADING DIAGRAM

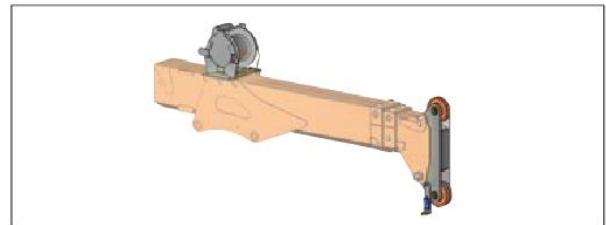




## Attachments Available:

### W600.60

600kg Winch, Ø7 60m antitwist rope, 3 pulley winch head
Argano di sollevamento da 600kg, Fune Ø7mm 60m antigiro, Testa rinvio a 3 puleggie
600 kg Hubwerk, 60m Seil Ø7m, 3 Scheibe Kopf
Cabrestante de 600kg, Cable 60m, Ø7 m, 3 poleas
Treuil de levage 600kg, Cable 60m, Ø7 m, 3 Poulies



### HA

Hydraulic and electrical plugs on tip
Attivazione elettroidraulica
Hydraulische und elektrische Inbetriebsetzung
Activación hidráulica y eléctrica
Activation hydraulique et électrique



### JB500M

500kg SWL - 800mm long
Portata massima 500kg - Lunghezza 800mm
Max Tragfähigkeit 500kg - Länge 800mm
Carga max. 500 kg - Longitud 800 mm
Portée max. 500kg - Longueur 800 mm



### F-1000

Hydraulic levellings forks
Forche con livellamento idraulico
Gabel mit hydraulische Einebnung
Horca con nivelamiento hidráulico
Fourche avec nivellement hydraulique



### RC-I550Z3

Multifunction wireless remote control, Battery charger on board
Radiocomando proporzionale multifunzione, Caricabatterie integrato sulla macchina
Multifunktions- Proportionalfernsteuerung Batterielader mit Maschine
Radiomando proporcional multifunción Radiomando proporcional multifunción
Radiocommande proportionel multifonction Radiocommande proportionel multifonction



## 2FP-D7

1 pulley Ø7 block max load 2 ton

Bozzello a 1 carrucola Ø7 portata 2 ton

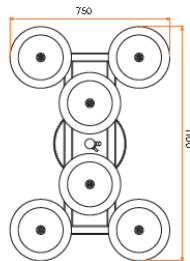
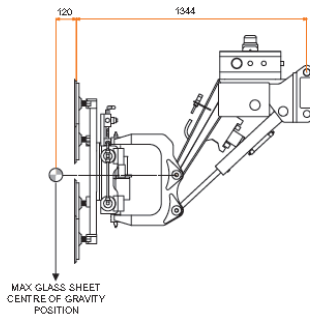
1 Hubwerk Ø7 Tragfähigkeit 2 ton

1 Cabrestante Ø7, Carga 2 ton

1 Treuil Ø7, Portée 2 ton







## MV 300.3



<b>Weight</b>	140	kg
<b>Pads</b>	6	n°
<b>Max. SWL 60% industrial use</b>	300	kg
<b>Max. SWL 60% vacuum construction site use</b>	270	kg
<b>Pads Diameter</b>	300	mm
<b>Pump displacement</b>	1.6	m <sup>3</sup> /h
<b>Power</b>	50	W
<b>Safety devices</b> Double vacuum system N°4 safety vacuum switches Vacuum Indicator Acoustic and optical alarm		

WHEELS LOAD • CARICHI RUOTE • RADGEWICHTEN • CARGOS RUEDAS • CHARGES ROUES

	mm	205	500	1000	1500	2000	2500
	Kg	0	2000	1000	800	600	400
	Kg	1000	150	200	100	100	180
	Kg	475	1900	1375	1375	1225	1085

TECHNICAL SHEET • DATI TECNICI • TECHNISCHE DATEN • DATOS TÉCNICOS • CARACTERISTIQUES TECHNIQUES

						
Dimensions	Dimensioni	Abmessungen	Dimensiones	Dimensions	2600x950x1780	mm
Weight (Std Equipment)	Peso (dotazione di serie)	Gewicht (Serienmäßige Ausrüstung)	Peso total (Equipamiento estándar)	Poids (Dotation de série)	1.950	kg
Maximum SWL	Portata massima	Max. Tragfähigkeit	Carga máxima	Portée max.	2.000	kg
Controls Drive system	Comandi trazione	Steuerung Antrieb	Mandos tracción	Commande traction	electrical & proportional elettrico proporzionali Elektrische Proportionalsteuerung eléctricos, proporcionales électrique et proportionnel	
Steering control	Comando Sterzo	Steuerungen Lenkung	Mandos dirección	Commande direction	manual manuali Handsteuerung manual manuel	
Motor	Motore	Motor	Motor	Moteur	24V-AC	asincrono asynchronous asynchron asincrono asynchrone
Back Wheel	Ruota posteriore	Hinterrad	Rueda posterior	Roue arrière	Vulcollan 300x138	
Front Wheel	Ruote anteriori	Vorderad	Rueda anterior	Roue avant	16x16x8" superelastico superelastic superelástico superélastique	
Travel speed	Velocità	Geschwindigkeit	Velocidad	Puissance	0-3	km/h
Crane control	Comando Gru	Kransteuerung	Mandos Grúa	Commande grue	manual manuali Handsteuerung manual manuel	
Crane pump	Motopompa	Motorpumpe	Motobomba	Motopompe	3kW 24V-DC	

Boom Elevation	Inclinazione braccio	Auslegerneigung	Inclinación de la pluma	Inclinaison de flèche	-25/+50	°
Telescope	Sfido	Teleskopierung	Telescopaje	Télescopage	1,75-4,15	m

Standard Equipment	Dotazione di serie	Serienmäßige Ausrüstung:	Equipamiento estándar	Dotation de série
1 and 2 hydraulic extensions	1° e 2° sfido idraulici	1. und 2. hydraulische Verlängerungen	1 y 2 prolongaciones hidráulicas	1 et 2 extensions hydrauliques
LMI	Limitatore di carico	Hubwerk-Zubegrenzer	Limitador cabrestante	Limiteur de tirage treuil
Battery box 24V-345Ah	Cassone batterie 24V-345Ah	Batterienbox 24V-345Ah	Caja de baterías 24V-345Ah	Baterie box 24V-345Ah
Battery charger 220V-24V.30A	carica batteria 220V-24V.30A	Batterielader 220V-24V.30A	Cargador de baterías 220V-24V,30A	Baterie charge 220V-24V,30A
Working light	Faro lavoro	Arbeitsscheinwerfer	Foco de trabajo	Phare de travail
No marking wheels	Ruote bianche antitraccia	No marking weisse Räder	Ruedas blancas contra huellas	Roues blanches contre taches
Fire extinguisher	Estintore	Feuerlöscher	Extintor	Extincteur